

C.A.S.T.I.M. 2000



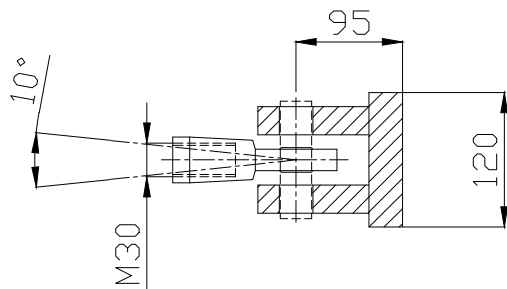
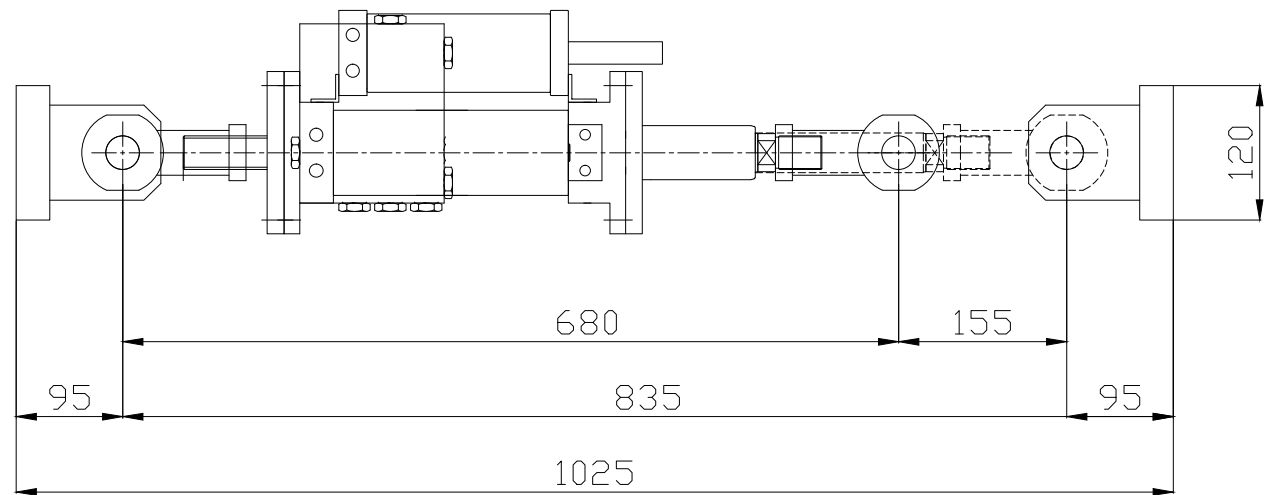
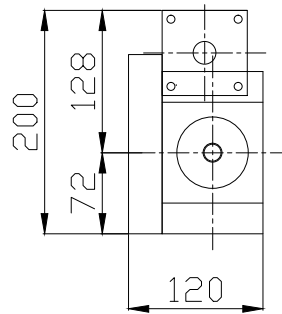
C.A.S.T.I.M. 2000

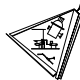
HYDRAULIC SHOCK ABSORBER HSSA 10

MAX LOAD 4500 daN

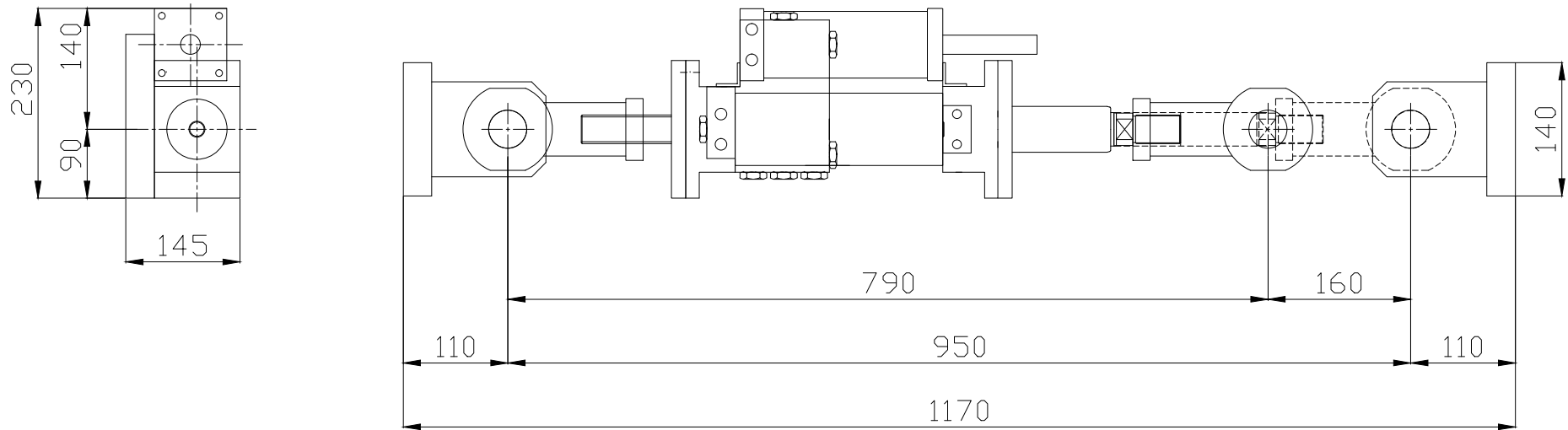
TOTAL TRAVEL : 6"

ADJUSTMENT: ±20mm



 Ca.S.T.Im.2000 s.r.l. CARPENTERIA SCAMBIATORI TERMOTECNICA IMPIANTI	AMMORTIZZATORE IDRAULICO HSSA 10	DIS. N.	MATERIALE	REV.
		148210		G
Dimensioni in mm. Sistema di tolleranza UNI EN 20286-1:1995		SCALA: XXX	SHEET	OF
		DISEGNATO: Sona Matteo		Peso Kg.
				35 kg
DATA: 12/03/13	GR:	TIPO: HSSA 10 Ammortizzatore Qtb.		TRATTAMENTO:
Uguaglianze:	Rifer.	Comm.	Contr.	Sost. P.A.

HYDRAULIC SHOCK ABSORBER HSSA 20
 MAX LOAD 9000 daN
 TOTAL TRAVEL : 6"
 ADJUSTMENT : ± 20 mm



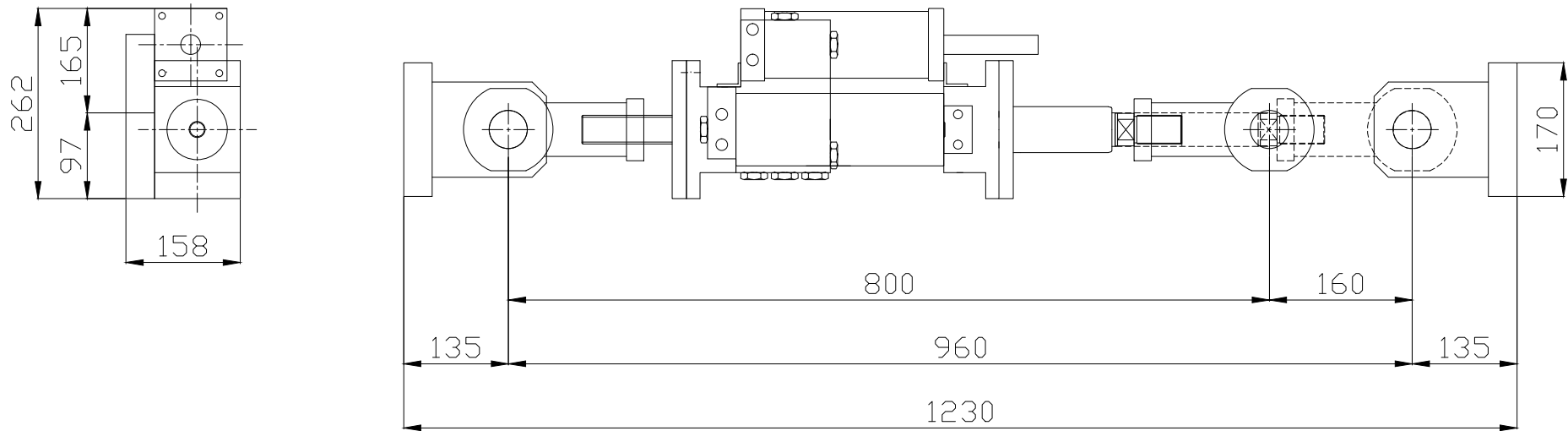
 Ca.S.T.Im.2000 s.r.l. CARPENTERIA SCAMBIATORI TERMOTECNICA IMPIANTI	AMMORTIZZATORE IDRAULICO HSSA 20	DIS. N.	MATERIALE	REV.
		148209		G
Dimensioni in mm. Sistema di tolleranza UNI EN 20286-1:1995		SCALA: XXX	SHEET	OF
			DISEGNATO: Sona Matteo	
			Peso Kg. 50 kg	
DATA: 12/03/13	GR:	TIPO: HSSA 20 Ammortizzatore Qtà.	TRATTAMENTO:	
Uguaglianze:	Rifer.	Comm.	Contr.	Sost. P.A.

HYDRAULIC SHOCK ABSORBER HSSA 30

MAX LOAD 13500 daN

TOTAL TRAVEL : 6"

ADJUSTMENT : $\pm 20\text{mm}$



 Ca.S.T.Im.2000 s.r.l. CARPENTERIA SCAMBIATORI TERMOTECNICA IMPIANTI	AMMORTIZZATORE IDRAULICO HSSA 30	DIS. N.	MATERIALE	REV.
		148209		G
Dimensioni in mm. Sistema di tolleranza UNI EN 20286-1:1995		SCALA: XXX	SHEET	OF
			DISEGNATO: <i>Sona Matteo</i>	
			Peso Kg. 70 kg	
DATA: 12/03/13	GR:	TIPO: HSSA 20 Ammortizzatore Qtà.	TRATTAMENTO:	
Uguaglianze:	Rifer.	Comm.	Contr.	Sost. P.A.



CA.S.T.IM. 2000 *s.r.l.*

Reg. Mombello n. 6 - 12040 VEZZA D'ALBA - CN - ITALY
Tel. (+39) 0173 65 137 - Fax (+39) 0173 65 142
E-mail: info@castim2000.it - <http://www.castim2000.it>